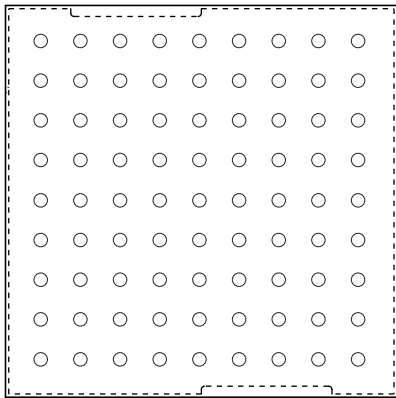
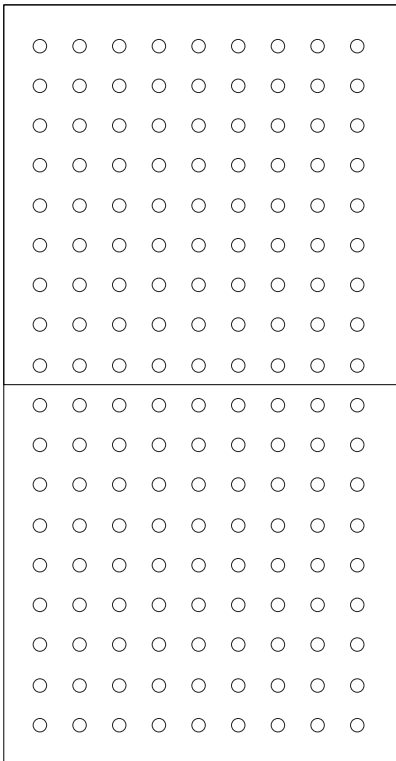


Disponible para Cielos y Revestimientos

Cielos

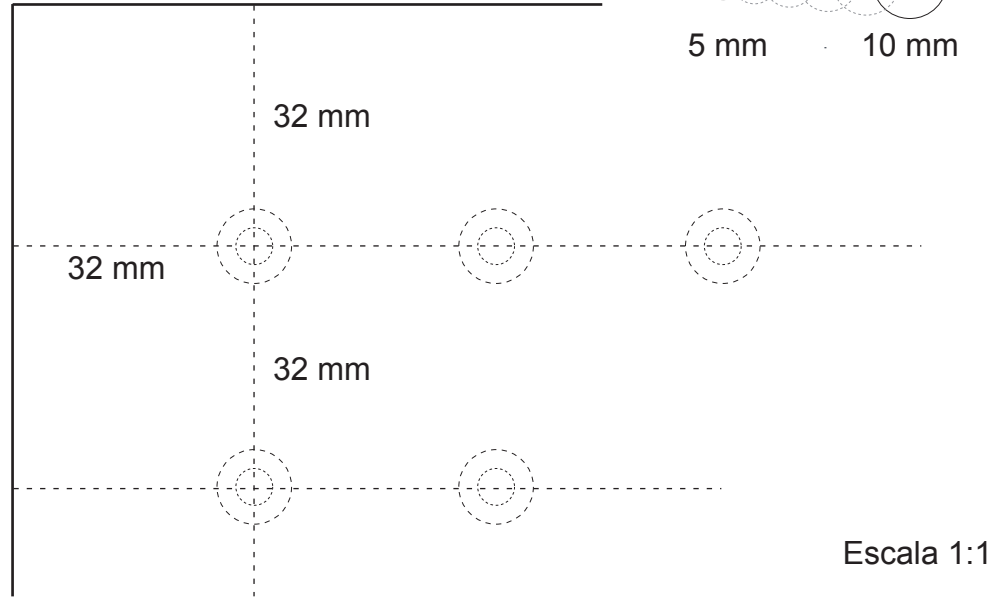
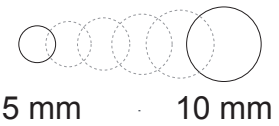


Revestimientos

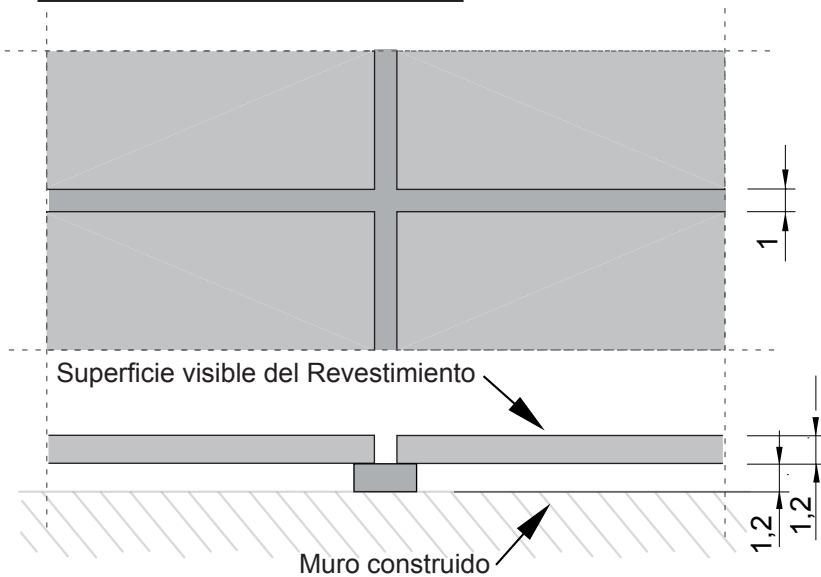


Las Perforaciones estan trabajados en sistema 32, estándar internacional de perforación.

Perforaciones disponibles de 5 a 10 mm



Moldura enchapada



El Revestimiento trae una Moldura enchapada detras de la canteria. Eso le da un Reliev y una maxima profundidad



PLANO PARA APROBACIÓN DEL CLIENTE
Molduras y Perforaciones

Tipologías de Molduras / Perforaciones BAU